

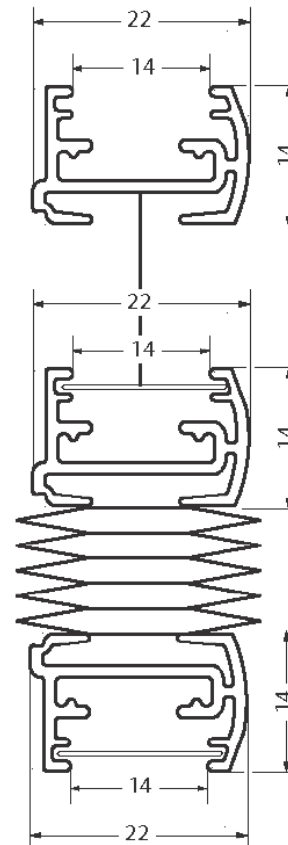
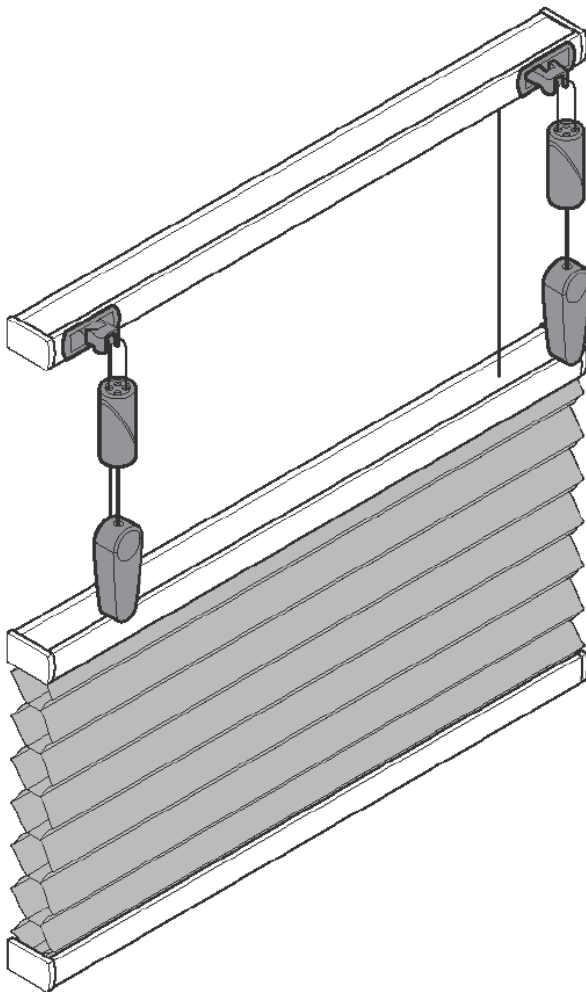
# Duette® Plissegardin A020

Fast list/profil i topp som festes mot tak/foring/vegg med braketter.

Fritthengende tekstil med snorbetjening på begge sider.

Både topp- og bunnprofil kan kjøres opp/ned. Mulig å «se over» tekstilet (dekke f.eks. nedre halvdel).

|                      |                  |
|----------------------|------------------|
| Min. bredde:         | 400mm            |
| Maks bredde Plissé:  | 2100             |
| Maks bredde Duette®: | 3600             |
| Maks høyde Plissé:   | 2600             |
| Maks høyde Duette®:  | 3000             |
| Maks areal:          | 6 m <sup>2</sup> |



### **Viktig å vite om innvendig solskjerming**

I enkelte tilfeller kan det oppstå sprekkdannelser i glass/vindu ved bruk av innvendige solskjermingsprodukter. Dette som følge av spenninger i glasset som oppstår ved temperaturforskjeller. Dette gjelder særlig der deler av glasset er dekket til, mens deler står udekket. Ved sterk sol/varme og særlig med tekstiler som slipper gjennom lite lys, vil glasset der det er dekket varmes kraftig opp, samtidig som den delen som er udekket vil ha en annen temperatur. Spenningsforskjellen som da oppstår kan i enkelte tilfeller føre til sprekk i glasset. Dette skyldes som regel at glasset allerede har en synlig eller ikke synlig skade. Solskjerming AS anbefaler derfor sine kunder om å kontrollere med leverandør av glass/vindu dersom han/hun er usikker på om glasset vil tåle de temperaturforskjeller som vil oppstå mellom glass og solskjermingsprodukt. Solskjerming AS er ikke ansvarlig for slike sprekkdannelser og gir ikke reklamasjonsrett for skader som oppstår slik beskrevet i dette dokument.